

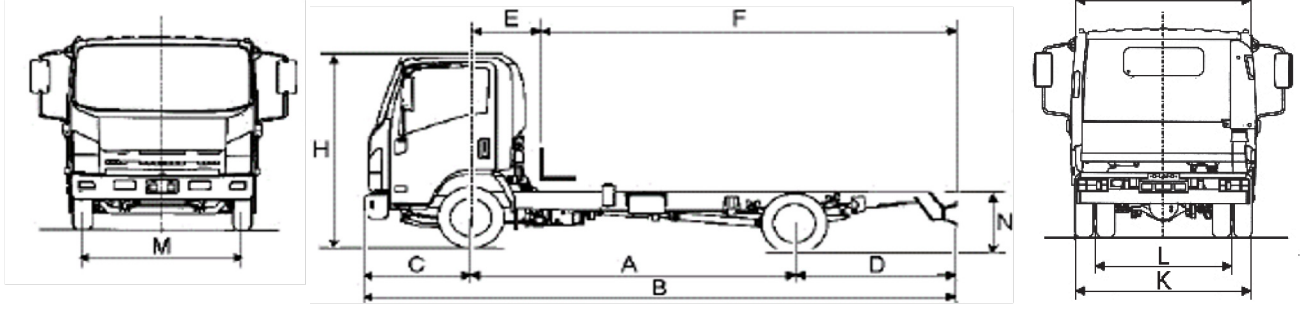
ISUZU

N SERİSİ KAMYONET

euR6E
EUROPEAN EMISSION STANDARD

2 YIL
SINIRSIZ KİLOMETRE
GARANTİSİ





TEKNİK ÖZELLİKLER	N-WIDE	N-WIDE LONG
UZUNLUKLAR (mm)		
A - Dingil Mesafesi	2800	3395
B - Azami Uzunluk	5392	6224
C - Ön Uzantı		1119
D - Arka Uzantı	1473	1710
E - Ön Dingil Kasa Başlangıç Arası Mesafe		710
F - Faydalı Şasi ¹	3563	4395
G - Kabin Genişliği		2040
H - Azami Yükseklik		2270
K - Arka Dingil Genişliği		1995
L - Arka İz Genişliği		1525
M - Ön İz Genişliği		1680
N - Boş Halde Şasi Yerden Yükseklik	835	835
Şasi Genişliği		750
AĞIRLIKLAR (kg)		
Azami Yüklü Ağırlık GVW		3500
Boş Ağırlık ²	2400	2450
Taşıma Kapasitesi (İstiap Haddi ³)	1100	1050
Ön Aks Kapasitesi		2100
Arka Aks Kapasitesi		2435
MOTOR		
Model	ISUZU 4JZ1-TCS Euro 6E	
Maksimum Net Güç	150 PS (110 kW) @ 2800 rpm	
Maksimum Net Tork	375Nm @ 1280-2800 rpm	
Silindir Adedi, Hacmi	4 silindir, 2999 cc	
Tip	Commonrail Turbo Diesel Intercooler	
ŞANZİMAN		
Vites	Isuzu (Manuel, 5 ileri 1 geri)	
Arka Dingil Tahvil Oranı	4,100	

1. Kasa yapılabılır uzunluk değerleri üst yapıcılar tarafından her araçta kontrol edilmelidir.

2. Boş ağırlık değerleri sürücü dahil (75 kg), tüm sıvılar tam dolu, yakıt deposu % 90 dolu düzeydeki standart araçlar içindir. Opsiyonlara göre ağırlıklar farklılık gösterebilmektedir.

3. Karayolları tarafından izin verilen tartı toleransı (500 kg + GVW*0.0375 kg) dahil edilmemiştir.

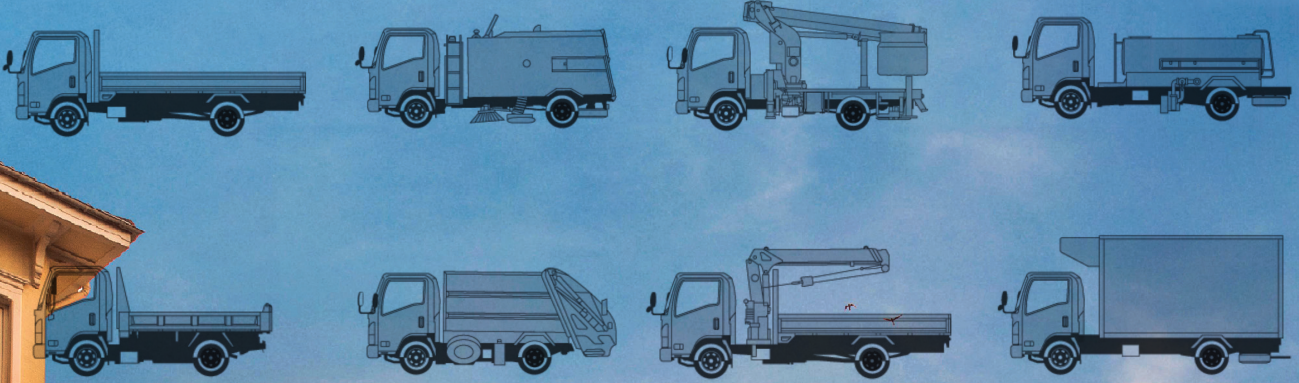
TEKNİK ÖZELLİKLER	N-WIDE	N-WIDE LONG
PERFORMANS		
Azami Hız (km/h)	120	
Tırmanma Yeteneği (%)	49	
Dönüş Yarıçapı (mm)	6210	7660
SÜSPANSİYON SİSTEMİ		
Ön Süspansiyon	Parabolik çelik alaşım yaprak yay, Çift etkili hidrolik teleskopik amortisör	
Arka Süspansiyon	Parabolik çelik alaşım yaprak yay, Çift etkili hidrolik teleskopik amortisör	
FREN SİSTEMİ		
Ön /Arka	Disk Fren	
Fren Sistemi	ABS, ASR, ESC, Hidrolik fren sistemi, Otomatik fren balata ayarı, Egzoz Freni	
Yardımcı Fren	Egzoz Freni	
Park Fren Sistemi	Şanzıman Çıkışında Etkili, Kampanalı, Mekanik Kumandalı	
ELEKTRİK SİSTEMİ		
Akümülatör	2x12V - 68Ah	
Alternatör	24V 60A (1.44 kW)	
Marş Motoru	24V- 4.0kW	
LASTİKLER		
Ön / Arka Lastik Boyutları	215/75 R16C Jant: 16x5,5J - 127	
Yolcu Kapasitesi	2 yolcu + 1 sürücü	
Debriyaj	Hidrolik kumandalı	
Yakıt Deposu (lt)	90	
Direksiyon	Hidrolik, teleskopik / tilt; Ø410mm	



DONANIM	N-WIDE	N-WIDE LONG
ABS, ASR, ESC	S	S
Hidrolik Direksiyon	S	S
Direksiyon Yükseklik Ayarı	S	S
İmmobilizer	S	S
Direksiyon Kilidi	S	S
Gündüz Farı	S	S
Sis Farı	S	S
USB Girişli, Bluetoothlu Radyo	S	S
Ayarlanabilir Sürücü Koltuğu	S	S
Elektrik Kumandalı Camlar	S	S
Elektrik Kumandalı Far Seviye Ayarı	S	S
Yol Bilgisayarı (Cluster)	S	S
Uzaktan Kumandalı Merkezi Kilit	S	S
Kabin Devirme Kilidi Uyarısı	S	S
Otomatik Far	S	S

DONANIM	N-WIDE	N-WIDE LONG
EGR (Egzoz Gazı Resirkülasyonu)	S	S
Egzoz Freni	S	S
Hava Filtresi	Kuru tip	Kuru tip
Emniyet Kemerleri	3 Adet	3 Adet
Kademeli Açılan Kapılar	S	S
Kilitlenebilir Yakıt Depo Kapağı	S	S
Tavan Rafı	S	S
Koltuk Arkası Tepsisi	S	S
Çekmece Tipi Bardak Tutacağı	S	S
Çeki Kancası (Ön)	S	S
Klima	0	0
Stepne	0	0

ISUZU



* Anadolu Isuzu Otomotiv Sanayi ve Ticaret A.Ş. önceden haber vermeksizin ürünlerin teknik özelliklerini ve donanımını değiştirme hakkını saklı tutar.
** Katalogdaki teknik çizimler temsili olup bilgi amaçlıdır. Gerçek araç gövde rengi, bu katalogta basılmış olan fotoğraflardaki renklerden farklı olabilir.



/Anadolu Isuzu



/IsuzuTR



/Anadoluisuzu

isuzu.com.tr

ANADOLU ISUZU