

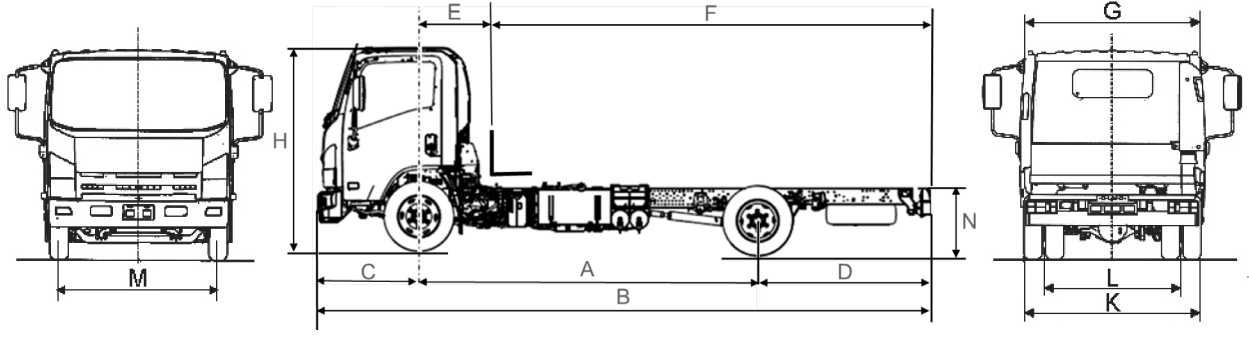
ISUZU

N SERİSİ KAMYON

euR6E
EUROPEAN EMISSION STANDARD

2 YIL
SINIRSIZ KİLOMETRE
GARANTİSİ





TEKNİK ÖZELLİKLER	NPR	NPR LONG	NPR 10	NPR 10 LONG	NPR 3D
UZUNLUKLAR (mm)					
A - Dingil Mesafesi	3365	3815	3365	3815	3385+982 ⁴
B - Azami Uzunluk	6223	6873	6223	6873	7088
C - Ön Uzantı	1128				
D - Arka Uzantı	1730	1930	1730	1930	1593
E - Ön Dingil Kasa Başlangıç Arası Mesafe	725				
F - Faydalı Şasi ¹	4370	5020	4370	5020	5235
G - Kabin Genişliği	2040				
H - Azami Yükseklik	2275				
K - Arka Dingil Genişliği	2115		2129		2122
L - Arka İz Genişliği	1650				
M - Ön İz Genişliği	1680		1746		1746
N - Boş Halde Şasi Yerden Yükseklik	820	830	850	860	890
Şasi Genişliği	850				
AĞIRLIKLAR (kg)					
Azami Yüklü Ağırlık GVW	7500		9800		12500
Boş Ağırlık ²	2832	2844	3293	3313	3683
Taşıma Kapasitesi (İstiap Haddi ³)	4668	4656	6507	6487	8817
Ön Aks Kapasitesi	3100		3400		
Arka Aks Kapasitesi	6000		6800		6400+3400
MOTOR					
Model	ISUZU, 4JZ1- TCS, Euro VI (OBD-E)		ISUZU, 4HK1- TCS, Euro VI (OBD-E)		
Maksimum Net Güç	150 PS (110 KW) @ 2,800rpm		190 PS (140 KW) @ 2,600rpm		
Maksimum Net Tork	375Nm@1280-2800 rpm		510Nm@1,600rpm		
Silindir Adedi, Hacmi	4 silindir, 2999 cc		4 silindir, 5193 cc		
Tip	Commonrail Turbo Diesel Intercooler				
ŞANZIMAN					
Vites	Manuel, 6 ileri - 1 geri				
Arka Dingil Tahvil Oranı	5,571		4,777		5,125

1. Kasa yapılabılır uzunluk değerleri üst yapıcılar tarafından her araçta kontrol edilmelidir.

2. Boş ağırlık değerleri sürücü dahil (75 kg), tüm sıvılar tam dolu, yakıt deposu % 90 dolu düzeydeki standart araçlar içindir. Opsiyonlara göre ağırlıklar farklılık gösterebilmektedir.

3. Karayolları tarafından izin verilen tartı toleransı (500 kg + GVW*0.0375 kg) dahil edilmemiştir.

4. İkinci ve üçüncü dingil arası mesafesidir.

TEKNİK ÖZELLİKLER	NPR	NPR LONG	NPR 10	NPR 10 LONG	NPR 3D
PERFORMANS					
Tırmanma Yeteneği (%)	38		37		30
Dönüş Yarıçapı (mm)	6650	7490	6915	7635	7345
SÜSPANSİYON SİSTEMİ					
Ön Süspansiyon	Yaprak yaylı mekanik süspansiyon				
Arka Süspansiyon	Yaprak yaylı mekanik süspansiyon				İkinci ve üçüncü aksta yaprak yaylı mekanik süspansiyon
FREN SİSTEMİ					
Ön /Arka	Disk Fren				
Fren Sistemi	Hidrolik fren sistemi, Otomatik fren balata ayarı, ABS, ASR, ESC, AEBS ve EBD (Yüke göre basınç ayarlayan fren sistemi)		Tam Havalı, Çift devreli, Otomatik fren balata ayarı ABS, ASR, ESC, AEBS ve EBL (Yüke göre basınç ayarlayan fren sistemi)		
Yardımcı Fren	Egzoz Freni				
Park Fren Sistemi	Şanzıman Çıkışında Etkili, Kampanalı, Mekanik Kumandalı		Arka Tekerleklerden Etkili İmdat Yaylı		
ELEKTRİK SİSTEMİ					
Akümülatör	2x12V - 68Ah		2x12V - 90Ah		
Alternatör	24V 60A (1.44 kW)		24V 80A (1.92 kW)		
Marş Motoru	24V- 4.0kW				
DİĞER					
Ön / Arka Lastik Boyutları	215/75R17,5		225/75R17,5		215/75R17,5
Yolcu Kapasitesi	2 yolcu + 1 sürücü				
Debriyaj	Hidrolik kumandalı, Ø325				
Yakıt Deposu (lt)	127		100		
AdBlue Deposu (lt)	14		16,5		



DONANIM	NPR	NPR 10	NPR 3D
Isıtmalı ve Elektrik Kumandalı Aynalar	S	S	S
Otomatik Debriyaj Ayarı	S	S	S
ABS, ASR, ESC, AEBS	S	S	S
LDWS - Şerit Takip Sistemi	S	S	S
Far Sensörü	S	S	S
Kabin Devirme Kilidi Uyarısı	S	S	S
Yol Bilgisayarı	S	S	S
Ön/Arka Sis Farı	S	S	S
Gündüz Farı	S	S	S
Elektrik Kumandalı Camlar	S	S	S
Elektrik Kumandalı Far Seviye Ayarı	S	S	S
İmmobilizer	S	S	S
Hidrolik Direksiyon	S	S	S
Bluetooth Özellikli Radyo	S	S	S
Çeki Kancası (Ön)	S	S	S
Uzaktan Kumandalı Merkezi Kilit	S	S	S
Kilitlenebilir Yakıt Depo Kapağı	S	S	S
Çekmece Tipi Bardak Tutacağı	S	S	S

DONANIM	NPR	NPR 10	NPR 3D
Yokuş Kalkış Destek Sistemi	-	S	S
EGR (Egzoz Gazı Resirkülasyonu)	S	S	S
Kuru Tip Hava Filtresi	S	S	S
USB Sarj Soketi	S	S	S
Dış Sıcaklık Sensörü	-	S	S
Emniyet Kemerleri - 3 Adet	S	S	S
Tavan Rafı	S	S	S
Koltuk Arkası Tepsisi	S	S	S
Ayarlanabilir Sürücü Koltuğu	S	S	S
PTO Şanzıman - Yan	0	0	0
Dijital Takograf	0	0	0
Klima	0	0	0
TS EN 1501-1:2011 Çöp Kamyonu Altyapısı*	0	0	0
ADR Paketi (FL, AT, EXII, EXIII)	0	0	0
Damper Altyapısı	0	0	0
Gerçek Görüş Kamerası	-	0	0
Ağır Görev Baskı ve Balata	-	0	0

* NPR-kısa modelinde geçerlidir.

ISUZU



* Anadolu Isuzu Otomotiv Sanayi ve Ticaret A.Ş. önceden haber vermeksizin ürünlerin teknik özelliklerini ve donanımını değiştirme hakkını saklı tutar.
** Katalogdaki teknik çizimler temsili olup bilgi amaçlıdır. Gerçek araç gövde rengi, bu katalogta basılmış olan fotoğraflardaki renklerden farklı olabilir.

ŞUBAT 2022